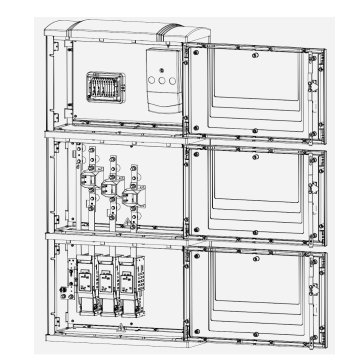
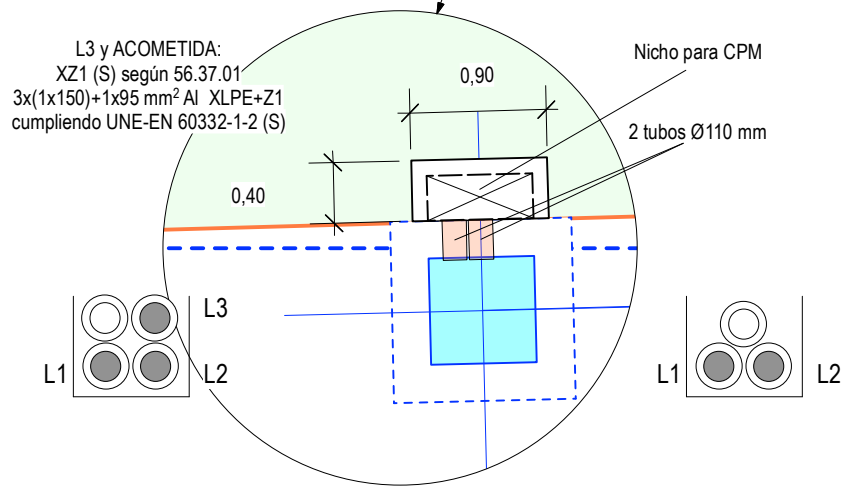
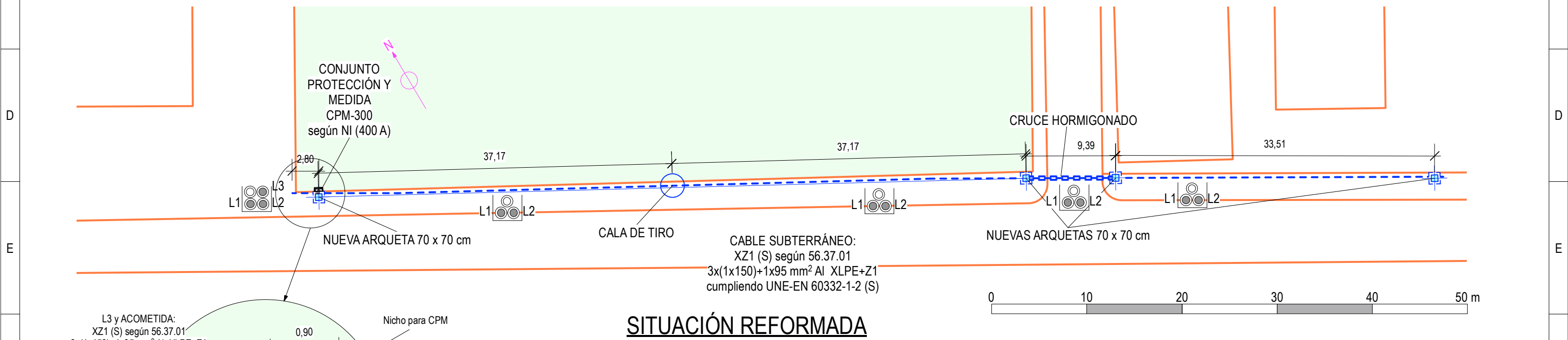
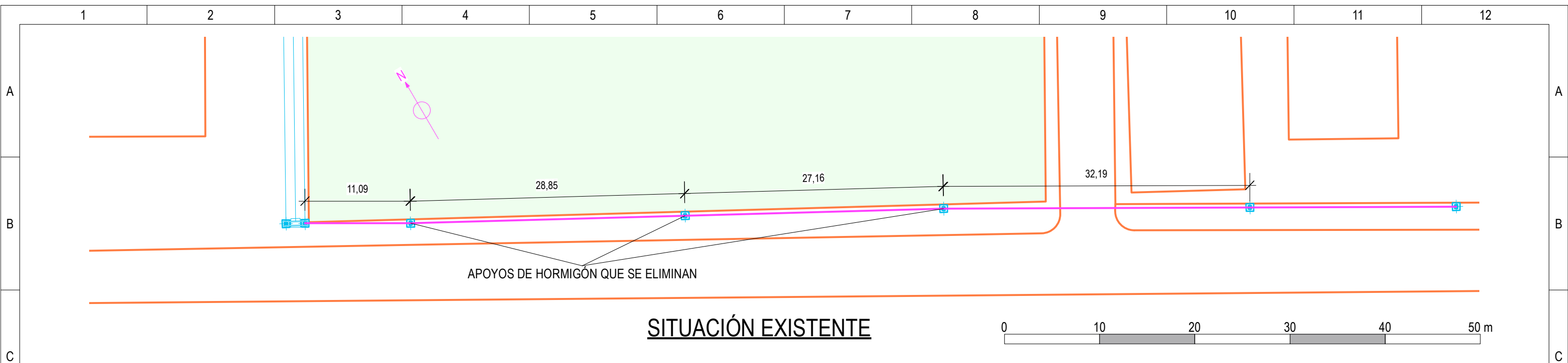


ESCUOLA TÉCNICA SUPERIOR DE INGENIERÍA INDUSTRIAL DE BÉJAR

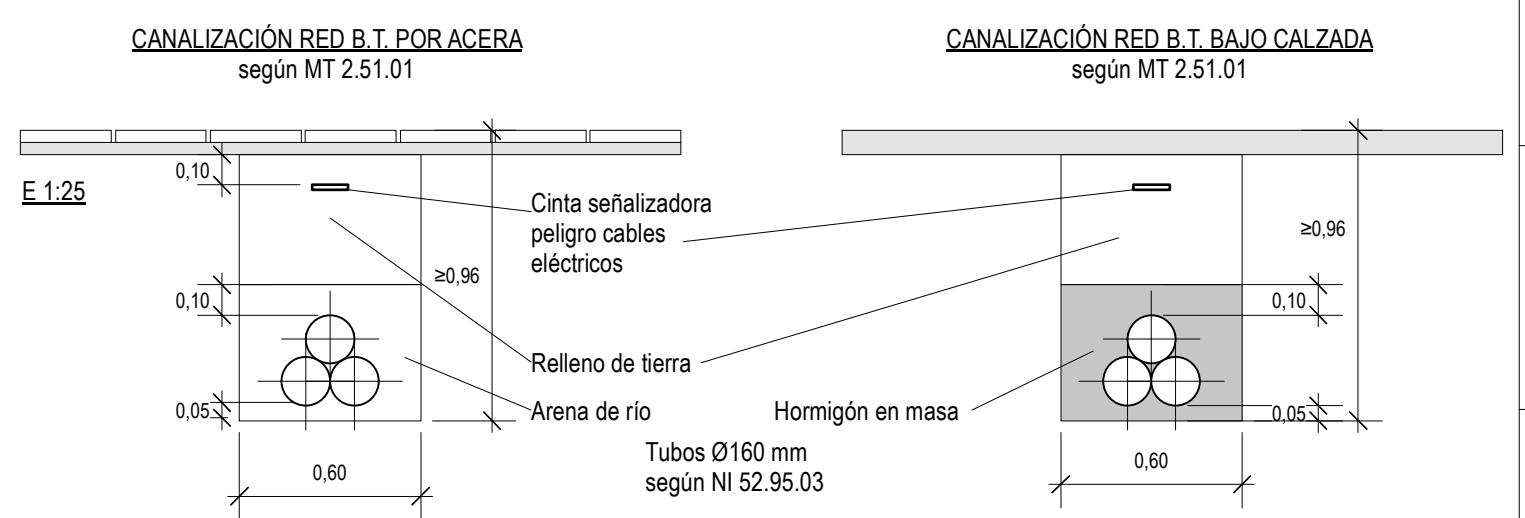
INSTALACIONES ELÉCTRICAS ESPECIALES / TRABAJO FIN DE GRADO EN INGENIERÍA ELÉCTRICA
Alumno (nombre y apellidos)

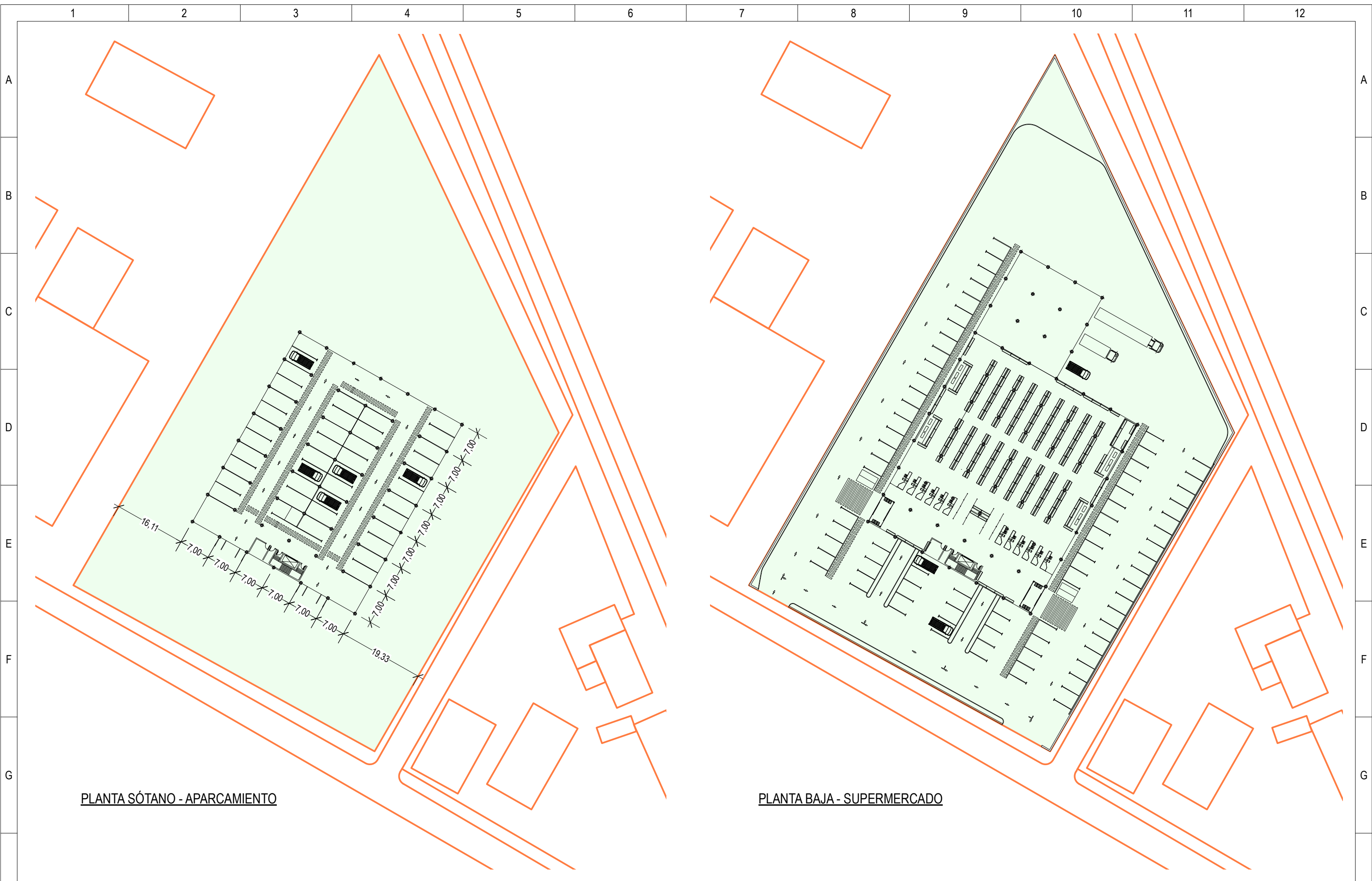
EJEMPLO DE CLASE DE INSTALACIONES ELÉCTRICAS ESPECIALES - V.2.2

Plano SITUACIÓN Y ACCESOS				
Dibujado por	Escala	Formato	Fecha	Nº plano
NRM	EN EL PLANO	DIN A-3	MES/AÑO	001



CPM-300 hasta 198 kW según NI





PLANTA SÓTANO - APARCAMIENTO

PLANTA BAJA - SUPERMERCADO



ESCUELA TÉCNICA
SUPERIOR DE INGENIERÍA
INDUSTRIAL DE BÉJAR

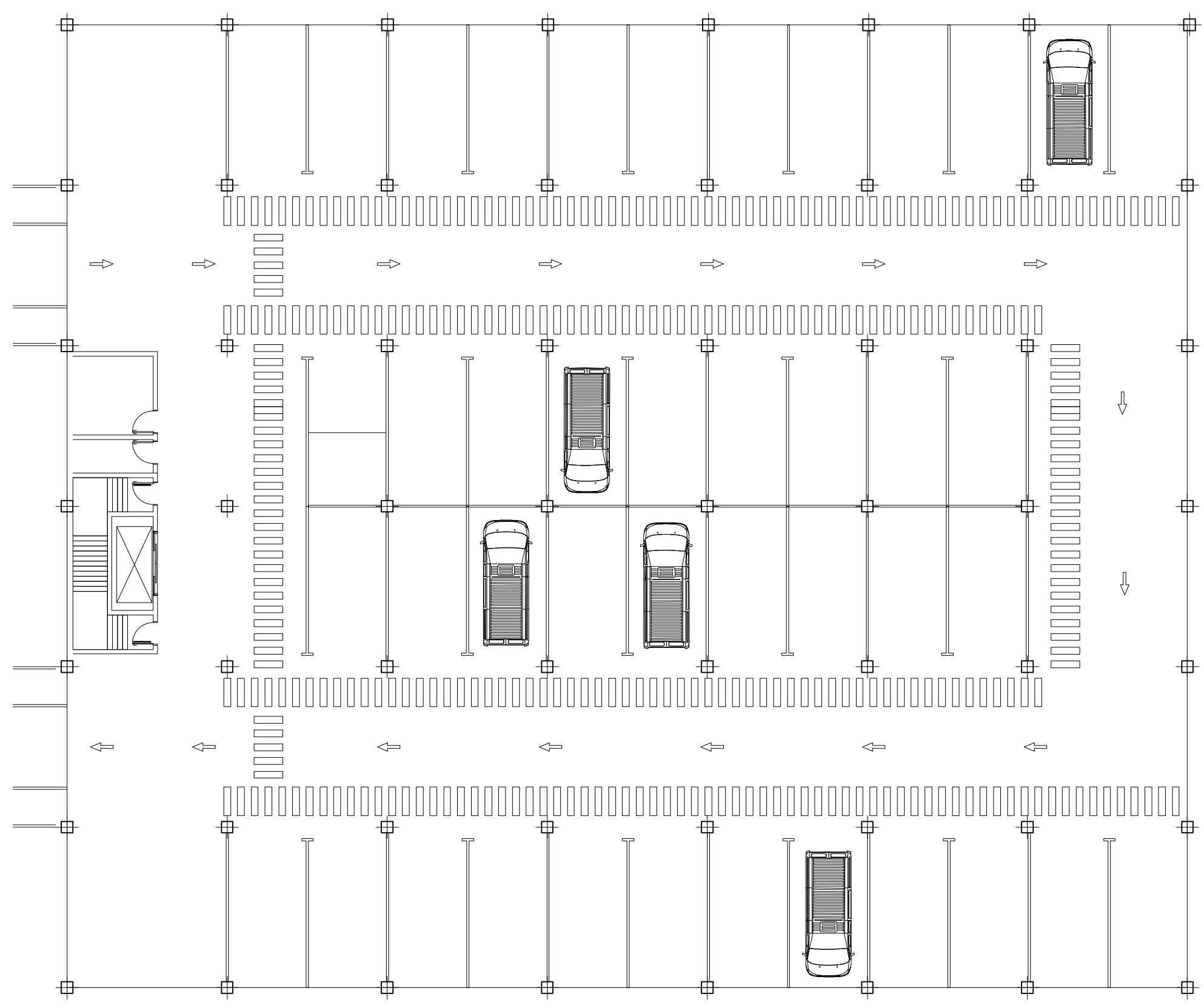
TRABAJO FIN DE GRADO EN INGENIERÍA ELÉCTRICA
Alumno (nombre y apellidos)

EJEMPLO DE CLASE DE INSTALACIONES ELÉCTRICAS ESPECIALES -
V.2.2

Plano				
ORDENACIÓN DEL SOLAR: PLANTA SÓTANO Y BAJA				
Dibujado por	Escala	Formato	Fecha	Nº plano
NRM	1:750	DIN A-3	MES/AÑO	003

1 2 3 4 5 6 7 8 9 10 11 12

A B C D E F G H



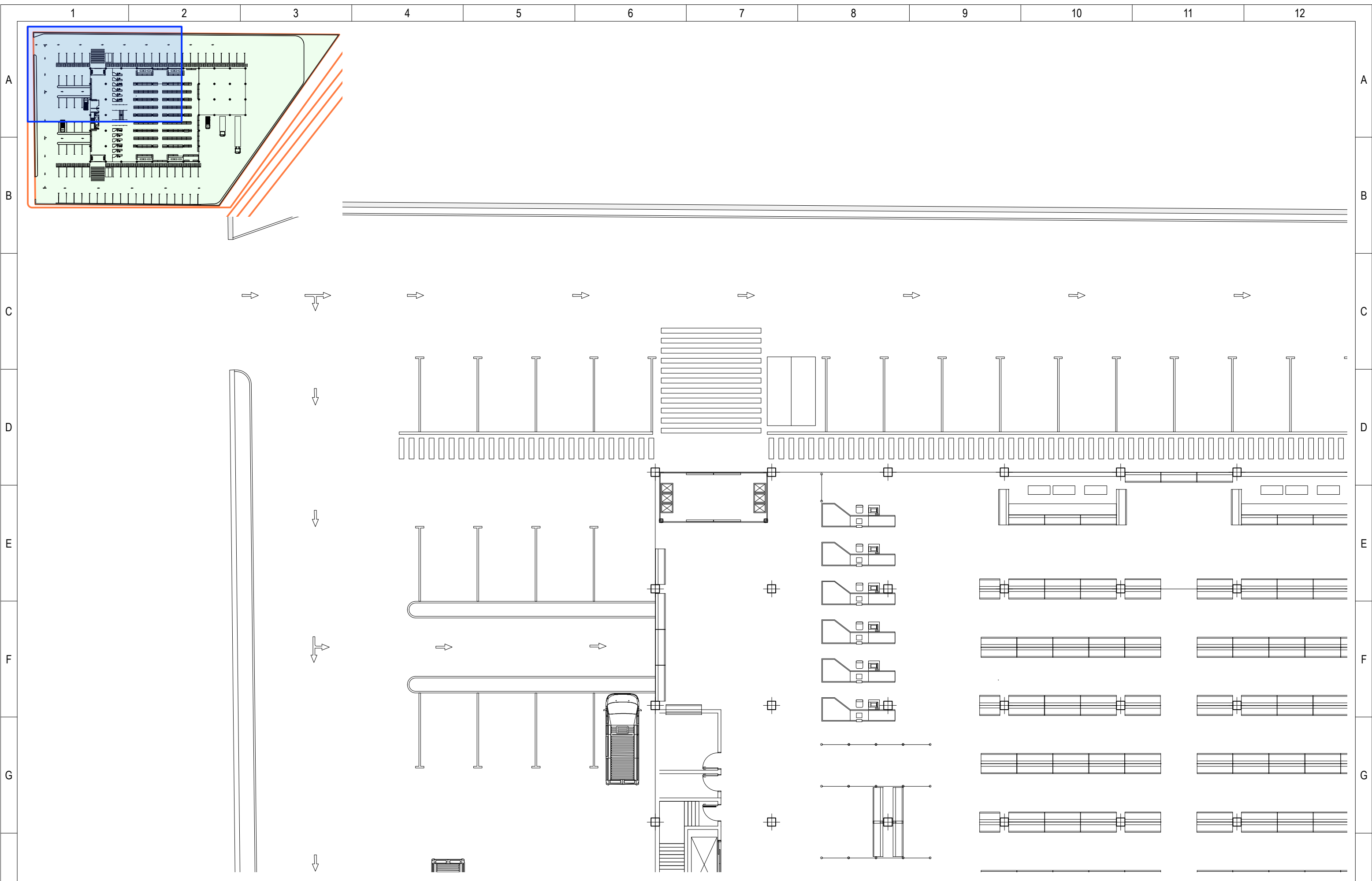
ESCUELA TÉCNICA SUPERIOR DE INGENIERÍA INDUSTRIAL DE BÉJAR

TRABAJO FIN DE GRADO EN INGENIERÍA ELÉCTRICA
Alumno (nombre y apellidos)

EJEMPLO DE CLASE DE INSTALACIONES ELÉCTRICAS ESPECIALES - V.2.2

Plano				
APARCAMIENTO: PLANTA				
Dibujado por	Escala	Formato	Fecha	Nº plano
NRM	1:200	DIN A-3	MES/AÑO	004

1 2 3 4 5 6 7 8 9 10 11 12

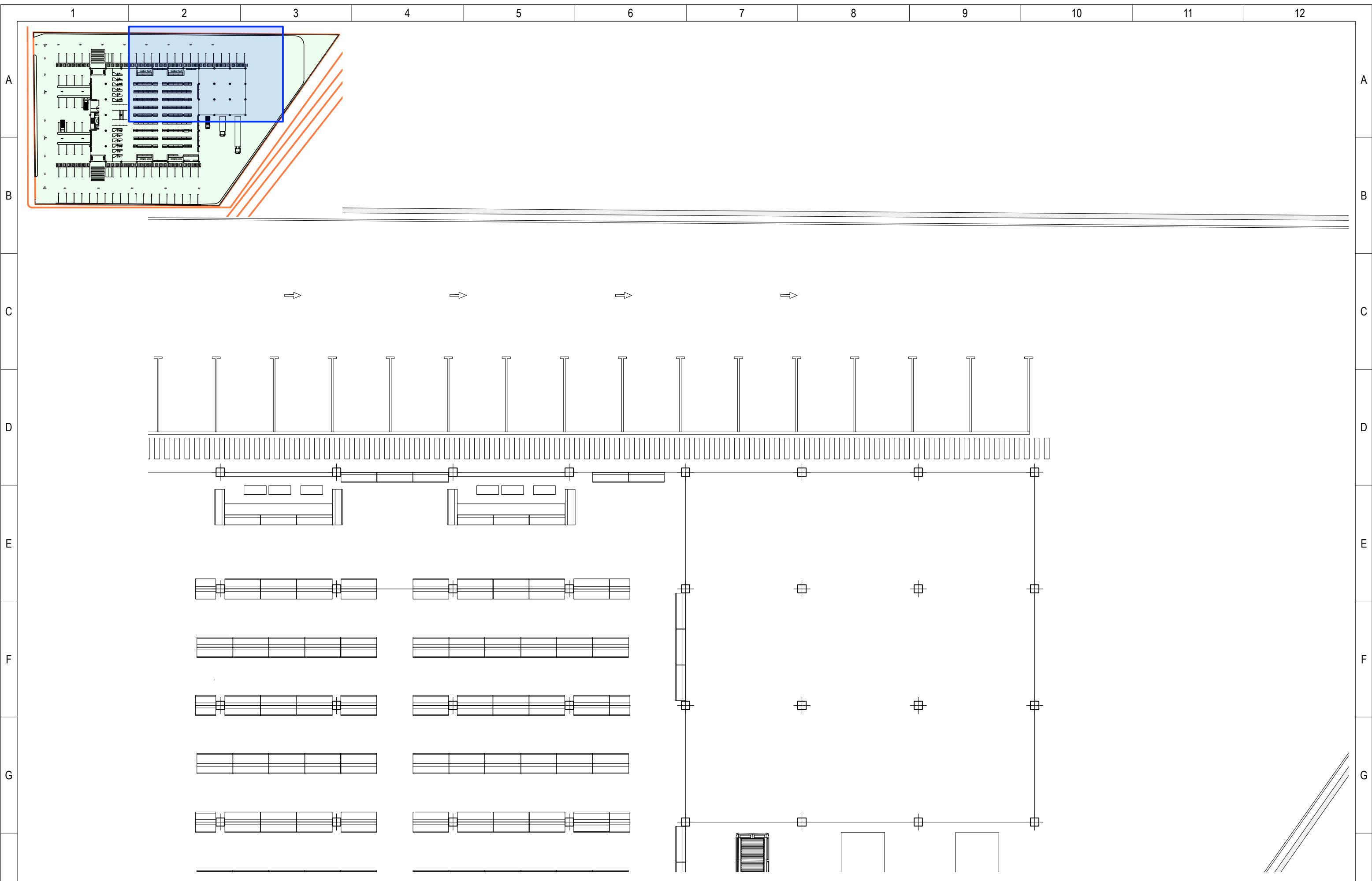


ESCUELA TÉCNICA
SUPERIOR DE INGENIERÍA
INDUSTRIAL DE BÉJAR

TRABAJO FIN DE GRADO EN INGENIERÍA ELÉCTRICA
Alumno (nombre y apellidos)

EJEMPLO DE CLASE DE INSTALACIONES ELÉCTRICAS ESPECIALES -
V.2.2

Plano				
SUPERMERCADO: PLANTA (I)				
Dibujado por	Escala	Formato	Fecha	Nº plano
NRM	1:200	DIN A-3	MES/AÑO	005

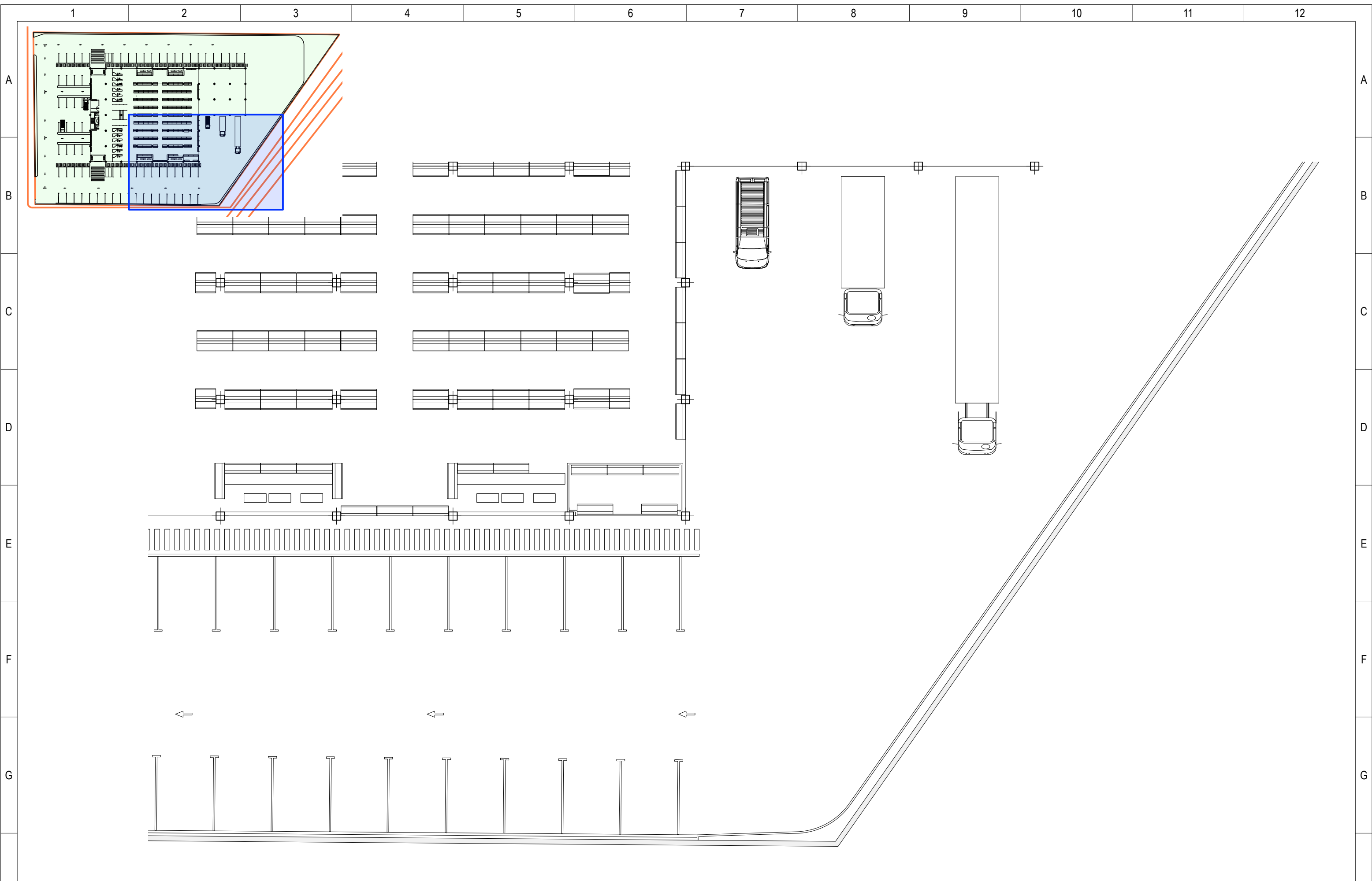


ESCUELA TÉCNICA
SUPERIOR DE INGENIERÍA
INDUSTRIAL DE BÉJAR

TRABAJO FIN DE GRADO EN INGENIERÍA ELÉCTRICA
Alumno (nombre y apellidos)

EJEMPLO DE CLASE DE INSTALACIONES ELÉCTRICAS ESPECIALES -
V.2.2

Plano				
SUPERMERCADO: PLANTA (II)				
Dibujado por NRM	Escala 1:200	Formato DIN A-3	Fecha MES/AÑO	Nº plano 006

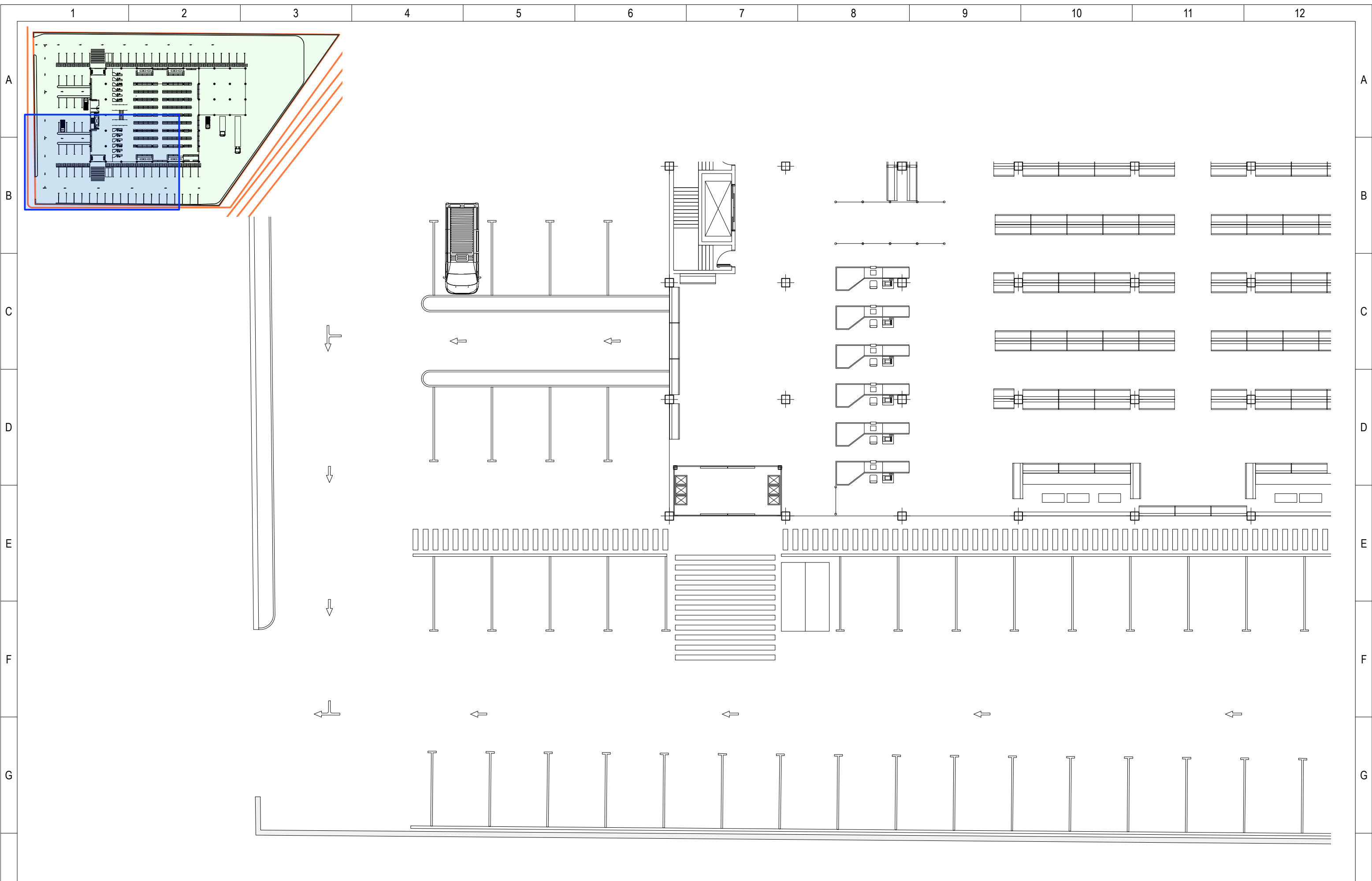


ESCUELA TÉCNICA
SUPERIOR DE INGENIERÍA
INDUSTRIAL DE BÉJAR

TRABAJO FIN DE GRADO EN INGENIERÍA ELÉCTRICA
Alumno (nombre y apellidos)

EJEMPLO DE CLASE DE INSTALACIONES ELÉCTRICAS ESPECIALES -
V.2.2

Plano				
SUPERMERCADO: PLANTA (III)				
Dibujado por NRM	Escala 1:200	Formato DIN A-3	Fecha MES/AÑO	Nº plano 007



ESCUOLA TÉCNICA
SUPERIOR DE INGENIERÍA
INDUSTRIAL DE BÉJAR

TRABAJO FIN DE GRADO EN INGENIERÍA ELÉCTRICA
Alumno (nombre y apellidos)

EJEMPLO DE CLASE DE INSTALACIONES ELÉCTRICAS ESPECIALES -
V.2.2

Plano				
SUPERMERCADO: PLANTA (y IV)				
Dibujado por NRM	Escala 1:200	Formato DIN A-3	Fecha MES/AÑO	Nº plano 008