



INSTALACIONES ELÉCTRICAS ESPECIALES
ASIGNATURA OPTATIVA DE 4º CURSO DEL GRADO EN
INGENIERÍA ELÉCTRICA

TEMA 1
Introducción a las instalaciones eléctricas

APUNTES Y MATERIALES PARA SEGUIR LA ASIGNATURA

Prof. Norberto Redondo Melchor
Ingeniero Industrial
Doctor por la Universidad de Salamanca



ÍNDICE

1. INTRODUCCIÓN A LAS INSTALACIONES ELÉCTRICAS	4
1 El Reglamento para Baja Tensión	4
2 Las normas particulares de las compañías distribuidoras	11
3 Los documentos MT y las normas NI de Iberdrola	12
4 Materiales de conducción, cableado e instalación en baja tensión. Fabricantes y distribuidores del mercado español	21
4.1 Normas UNE	21
4.2 Materiales y modos de instalación.....	23
5 Fabricantes y distribuidores en el mercado español	23
2. INSTALACIONES ELÉCTRICAS GENERALES	25
1 Nociones de cálculo de potencias y previsión de cargas	25
1.1 Previsión de cargas.....	25
1.2 La instrucción técnica ITC-BT 10.....	27
2 Nociones de redes de distribución en baja tensión. Acometidas eléctricas	28
3 Cajas generales de protección. Línea general de alimentación. Equipos de medida. Derivaciones individuales	29
4 Protección contra contactos directos e indirectos.....	31
4.1 Protección por corte automático de la alimentación.....	32
4.1.1 Cortocircuitos y sobrecargas.....	32
4.1.2 Derivaciones a tierra.....	34
4.1.3 Protección contra sobretensiones	41
5 Diseño de cuadros de protecciones.....	42
5.1 Esquema de bloques de toda la instalación	42
5.2 Diseño de cuadros de protecciones eléctricas.....	44
5.2.1 Simbología habitual.....	44
5.2.2 Criterios de diseño	45
5.2.3 Primer ejemplo de diseño.....	47
5.2.4 Segundo ejemplo de diseño	49
6 Nociones de cálculo de conductores. Diseño de circuitos	50
6.1 Selección de conductores.....	50
6.2 Diseño de circuitos por verificación de secciones.....	52
6.2.1 Intensidad admisible.....	52
6.2.2 Caídas de tensión.....	53



7	Receptores	54
7.1	Climatización	54
7.2	Ventilación por impulsión o extracción forzadas	56

1. INTRODUCCIÓN A LAS INSTALACIONES ELÉCTRICAS

1 EL REGLAMENTO PARA BAJA TENSIÓN

El vigente reglamento por el que se rigen las instalaciones de hasta 1000 V está declarado de obligado cumplimiento en el Real Decreto 842/2002, de 2 de agosto, *por el que se aprueba el Reglamento electrotécnico para baja tensión*, BOE nº224, de 18 de septiembre de 2002.

Es necesario utilizar el texto consolidado que incorpore la última revisión hasta la fecha, que es la contenida en el Real Decreto 298/2021, de 27 de abril, *por el que se modifican diversas normas reglamentarias en materia de seguridad industrial*.

Está prevista una próxima revisión que, entre otros detalles, incorporará una nueva Instrucción Técnica Complementaria (nº 53) aún no aprobada.

El Gobierno mantiene publicada la normativa sobre seguridad en baja tensión aquí:

Castellano | Buscar

Inicio El Ministerio Industria y PYME Comercio Turismo

Sede electrónica Atención al ciudadano Registro General

Industria y PYME > Calidad y Seguridad Industrial > Seguridad Industrial > Instalaciones Industriales > Instalaciones de Baja Tensión > Reglamento Electrotécnico para Baja Tens...

Escuchar

Compartir

Calidad y Seguridad Industrial

Reglamento Electrotécnico para Baja Tensión de 2002

Legislación Nacional

Real Decreto 842-2002

- [Real Decreto 842/2002, de 2 de agosto](#), por el que se aprueba el Reglamento electrotécnico para baja tensión (BOE 18/09/02)
- [Reglamento electrotécnico para baja tensión e instrucciones técnicas complementarias \(ITC\) BT 01 a BT 51](#). (BOE 18/09/02)
- [Sentencia de 17 de febrero de 2004](#), de la Sala Tercera del Tribunal Supremo, por la que se anula el inciso 4.2.c.2 de la ITC-BT-03 anexa al Reglamento Electrónico para baja tensión. aprobado por

Fig. 1 <https://industria.gob.es/Calidad-Industrial/seguridadindustrial/instalacionesindustriales/baja-tension/Paginas/reglamento-2002.aspx>

Aunque son muchas disposiciones legales, todo gira en torno al Reglamento, y la estructura de esa norma es la siguiente:



1. Real Decreto 842/2002:

- Artículo único: Se aprueba el Reglamento Electrotécnico para Baja Tensión y sus Instrucciones Técnicas Complementarias (ITC) BT 01 a BT 51, que se adjuntan al Real Decreto.
- Disposiciones adicionales: son 4. Precisan detalles acerca de trámites administrativos.
- Disposiciones transitorias: son 3. Regulaban el tránsito desde el antiguo Reglamento Electrotécnico para Baja Tensión, aprobado por Decreto 2413/1973, de 20 de septiembre de 1973, a este nuevo de 2002.
- Disposiciones derogatoria y finales: se deroga el antiguo reglamento de 1973. Se fija la entrada en vigor del nuevo reglamento al año de su publicación en el BOE, es decir, el 18 de septiembre de 2003.

2. Reglamento electrotécnico para baja tensión:

- Es el reglamento propiamente dicho. Consta de 29 artículos.
 1. Objeto.
 2. Campo de aplicación.
 3. Instalación eléctrica.
 4. Clasificación de las tensiones. Frecuencia de las redes.
 5. Perturbaciones en las redes.
 6. Equipos y materiales.
 7. Coincidencia con otras tensiones.
 8. Redes de distribución.
 9. Instalaciones de alumbrado exterior.
 10. Tipos de suministro
 11. Locales de características especiales
 12. Ordenación de cargas
 13. Reserva de local
 14. Especificaciones particulares de las Empresas suministradoras
 15. Acometidas e instalaciones de enlace.
 16. Instalaciones interiores o receptoras
 17. Receptores y puesta a tierra
 18. Ejecución y puesta en servicio de las instalaciones.
 19. Información a los usuarios
 20. Mantenimiento de las instalaciones
 21. Inspecciones
 22. Empresas instaladoras
 23. Cumplimiento de las prescripciones
 24. Excepciones.
 25. Equivalencia de normativa del Espacio Económico Europeo
 26. Normas de referencia
 27. Accidentes.
 28. Infracciones y sanciones.
 29. Guía técnica.

3. Las Instrucciones Técnicas Complementarias:

- Es el contenido técnico que regula una manera de cumplir con los objetivos del Reglamento.



- Son las 52 instrucciones siguientes:

ITC-BT-01	Terminología	ITC-BT-28	Instalaciones en locales de pública concurrencia
ITC-BT-02	Normas de referencia en el Reglamento Electrotécnico para Baja Tensión	ITC-BT-29	Prescripciones particulares para las instalaciones eléctricas de los locales con riesgo de incendio o explosión
ITC-BT-03	Instaladores autorizados	ITC-BT-30	Instalaciones en locales de características especiales
ITC-BT-04	Documentación y puesta en servicio de las instalaciones	ITC-BT-31	Instalaciones con fines especiales. Piscinas y fuentes
ITC-BT-05	Verificaciones e inspecciones	ITC-BT-32	Instalaciones con fines especiales. Máquinas de elevación y transporte
ITC-BT-06	Redes aéreas para distribución en Baja Tensión	ITC-BT-33	Instalaciones con fines especiales. Instalaciones provisionales y temporales de obras
ITC-BT-07	Redes subterráneas para distribución en Baja Tensión	ITC-BT-34	Instalaciones con fines especiales. Ferias y stands
ITC-BT-08	Sistemas de conexión del neutro y de las masas en redes de distribución de energía eléctrica	ITC-BT-35	Instalaciones con fines especiales. Establecimientos agrícolas y hortícolas
ITC-BT-09	Instalaciones de alumbrado exterior	ITC-BT-36	Instalaciones a muy Baja Tensión
ITC-BT-10	Previsión de cargas para suministros en Baja Tensión	ITC-BT-37	Instalaciones a tensiones especiales
ITC-BT-11	Redes de distribución de energía eléctrica. Acometidas	ITC-BT-38	Instalaciones con fines especiales. Requisitos particulares para la instalación eléctrica en quirófanos y salas de intervención
ITC-BT-12	Instalaciones de enlace. Esquemas	ITC-BT-39	Instalaciones con fines especiales. Cercas eléctricas para ganado
ITC-BT-13	Instalaciones de enlace. Cajas generales de protección	ITC-BT-40	Instalaciones generadoras de baja tensión
ITC-BT-14	Instalaciones de enlace. Línea general de alimentación	ITC-BT-41	Instalaciones eléctricas en caravanas y parques de caravanas
ITC-BT-15	Instalaciones de enlace. Derivaciones individuales	ITC-BT-42	Instalaciones eléctricas en puertos y marinas para barcos de recreo
ITC-BT-16	Instalaciones de enlace. Contadores: Ubicación y sistemas de instalación	ITC-BT-43	Instalación de receptores. Prescripciones generales
ITC-BT-17	Instalaciones de enlace. Dispositivos generales e individuales de mando y protección. Interruptor de control de potencia	ITC-BT-44	Instalación de receptores. Receptores para alumbrado
ITC-BT-18	Instalaciones de puesta a tierra	ITC-BT-45	Instalación de receptores. Aparatos de caldeo
ITC-BT-19	Instalaciones interiores o receptoras. Prescripciones generales	ITC-BT-46	Instalación de receptores. Cables y folios radiantes en viviendas
ITC-BT-20	Instalaciones interiores o receptoras. Sistemas de instalación	ITC-BT-47	Instalación de receptores. Motores
ITC-BT-21	Instalaciones interiores o receptoras. Tubos y canales protectoras	ITC-BT-48	Instalación de receptores. Transformadores y autotransformadores. Reactancias y rectificadores. Condensadores
ITC-BT-22	Instalaciones interiores o receptoras. Protección contra sobrintensidades		
ITC-BT-23	Instalaciones interiores o receptoras. Protección contra		



	sobretensiones		
ITC-BT-24	Instalaciones interiores o receptoras. Protección contra los contactos directos e indirectos	ITC-BT-49	Instalaciones eléctricas en muebles
ITC-BT-25	Instalaciones interiores en viviendas. Número de circuitos y características	ITC-BT-50	Instalaciones eléctricas en locales que contienen radiadores para saunas
ITC-BT-26	Instalaciones interiores en viviendas. Prescripciones generales de instalación	ITC-BT-51	Instalaciones de sistemas de automatización, gestión técnica de la energía y seguridad para viviendas y edificios
ITC-BT-27	Instalaciones interiores en viviendas. Locales que contienen una bañera o ducha	ITC-BT-52	Instalaciones con fines especiales. Infraestructura para la recarga de vehículos eléctricos
		ITC-BT 53	(aún no aprobada) Sobre instalaciones de corriente continua (fotovoltaicas)

4. Las Guías técnicas de aplicación de las Instrucciones Técnicas Complementarias:

- Se publican cumpliendo el mandato del artículo 29 del Reglamento:

Artículo 29. Guía técnica.

El centro directivo competente en materia de seguridad industrial del Ministerio de Ciencia y Tecnología elaborará y mantendrá actualizada una Guía técnica, de carácter no vinculante, para la aplicación práctica de las previsiones del presente Reglamento y sus instrucciones técnicas complementarias, la cual podrá establecer aclaraciones a conceptos de carácter general incluidos en este Reglamento.

- Un sitio autorizado, dependiente del Ministerio de Industria, Energía y Turismo, que ofrece los contenidos más actuales para su descarga es <https://industria.gob.es/Calidad-Industrial/seguridadindustrial/Paginas/index.aspx>
- Son las 36 publicaciones siguientes:

Guías técnicas de aplicación del REBT actualizadas en septiembre 2020

INTRODUCCIÓN E ÍNDICE

- Introducción Edición: Septiembre 2003; Revisión: 1
- Ha habido 14 revisiones hasta ahora.

1. ASPECTOS GENERALES

- REAL DECRETO 842/2002 Edición: Septiembre 2003; Revisión: 1
- BT-03. INSTALADORES AUTORIZADOS EN BAJA TENSIÓN Edición: Septiembre 2003; Revisión: 1
- BT-04. DOCUMENTACIÓN Y PUESTA EN SERVICIO DE LAS INSTALACIONES Edición: Septiembre 2003; Revisión: 1
- BT-05. VERIFICACIONES E INSPECCIONES Edición: Septiembre 2003; Revisión: 1



2. INSTALACIONES DE ENLACE

- BT-10. PREVISIÓN DE CARGAS PARA SUMINISTROS EN BAJA TENSIÓN Edición: Septiembre 2003; Revisión: 1
- BT-12. ESQUEMAS Edición: Septiembre 2003; Revisión: 1
- BT-13. CAJAS GENERALES DE PROTECCIÓN Edición: Septiembre 2003; Revisión: 1
- BT-14. LÍNEA GENERAL DE ALIMENTACIÓN Edición: Septiembre 2003; Revisión: 1
- BT-15. DERIVACIONES INDIVIDUALES Edición: Septiembre 2003; Revisión: 1
- BT-16. CONTADORES: UBICACIÓN Y SISTEMAS DE INSTALACIÓN Edición: Septiembre 2003; Revisión: 1
- BT-17. DISPOSITIVOS GENERALES E INDIVIDUALES DE MANDO Y PROTECCIÓN. INTERRUPTOR DE CONTROL DE POTENCIA Edición: Septiembre 2020; Revisión: 2

3. INSTALACIONES INTERIORES

- BT-19. INSTALACIONES INTERIORES O RECEPTORAS. PRESCRIPCIONES GENERALES Edición: Febrero 2009; Revisión: 2
- BT-20. INSTALACIONES INTERIORES O RECEPTORAS. SISTEMAS DE INSTALACIÓN Edición: Septiembre 2003; Revisión: 1
- BT-21. TUBOS Y CANALES PROTECTORAS Edición: Septiembre 2003; Revisión: 1
- BT-25. INSTALACIONES INTERIORES EN VIVIENDAS. NÚMERO DE CIRCUITOS Y CARACTERÍSTICAS Edición: Julio 2012; Revisión: 2
- BT-26. INSTALACIONES INTERIORES EN VIVIENDAS. PRESCRIPCIONES GENERALES DE INSTALACIÓN Edición: Septiembre 2003; Revisión: 1
- BT-27. LOCALES QUE CONTIENEN UNA BAÑERA O DUCHA Edición: Septiembre 2003; Revisión: 1
- BT-49. INSTALACIONES ELÉCTRICAS EN MUEBLES Edición: Septiembre 2003; Revisión: 1

4. INSTALACIONES EN LOCALES DE PÚBLICA CONCURRENCIA

- BT-28. INSTALACIONES EN LOCALES DE PÚBLICA CONCURRENCIA Edición: Marzo 2015; Revisión: 3

5. INSTALACIONES DE ALUMBRADO EXTERIOR

- BT-09. INSTALACIONES DE ALUMBRADO EXTERIOR Edición: Julio 2020; Revisión: 2

6. PROTECCIONES

- BT-08. SISTEMAS DE CONEXIÓN DEL NEUTRO Y DE LAS MASAS EN REDES DE DISTRIBUCIÓN DE ENERGÍA ELÉCTRICA Edición: Octubre 2005; Revisión: 1
- BT-18. INSTALACIONES DE PUESTA A TIERRA Edición: Octubre 2005; Revisión: 1
- BT-22. PROTECCIÓN CONTRA SOBREENTENSIDADES Edición: Octubre 2005;



Revisión: 1

- BT-23. PROTECCIÓN CONTRA SOBRETENSIONES Edición: Noviembre 2019; Revisión: 4
- BT-24. PROTECCIÓN CONTRA LOS CONTACTOS DIRECTOS E INDIRECTOS Edición: Junio 2019; Revisión: 2

7. INSTALACIONES DOMÓTICAS

- BT-51. INSTALACIONES DE SISTEMAS DE AUTOMATIZACIÓN, GESTIÓN TÉCNICA DE LA ENERGÍA Y SEGURIDAD PARA VIVIENDAS Y EDIFICIOS Edición: Febrero 2007; Revisión: 1

8. INSTALACIONES ESPECIALES

- BT-29. INSTALACIONES ELÉCTRICAS DE LOS LOCALES CON RIESGO DE INCENDIO O EXPLOSIÓN Edición: Noviembre 2019; Revisión: 4
- BT-30. INSTALACIONES EN LOCALES DE CARACTERÍSTICAS ESPECIALES Edición: Febrero 2009; Revisión: 1
- BT-33. INSTALACIONES PROVISIONALES Y TEMPORALES DE OBRAS Edición: Julio 2012; Revisión: 1
- BT-40. INSTALACIONES GENERADORAS DE BAJA TENSIÓN. Edición: Septiembre 2013; Revisión: 1
- BT-52. INFRAESTRUCTURAS PARA LA RECARGA DE VEHÍCULOS ELÉCTRICOS. Edición: Noviembre 2017; Revisión: 1

ANEXOS

- SIGNIFICADO Y EXPLICACIÓN DE LOS CÓDIGOS IP, IK Edición: Septiembre 2003; Revisión: 1
- CÁLCULO DE CAÍDAS DE TENSIÓN Edición: Septiembre 2003; Revisión: 1
- CÁLCULO DE CORRIENTES DE CORTOCIRCUITO Edición: Septiembre 2003; Revisión: 1
- VERIFICACIÓN DE LAS INSTALACIONES ELÉCTRICAS Edición: Septiembre 2003; Revisión: 1
- Nota de Interpretación Técnica de la Equivalencia de la Separación Galvánica de la Conexión de Instalaciones Generadoras en Baja Tensión

De los 29 artículos del Reglamento es preciso analizar, para comenzar, los tres siguientes que determinan el significado global de esta norma técnica:

Artículo 1. *Objeto.*

El presente Reglamento tiene por objeto establecer las condiciones técnicas y garantías que deben reunir las instalaciones eléctricas conectadas a una fuente de suministro en los límites de baja tensión, con la finalidad de:

- a) Preservar la seguridad de las personas y los bienes.
- b) Asegurar el normal funcionamiento de dichas instalaciones y prevenir las perturbaciones en otras instalaciones y servicios.
- c) Contribuir a la fiabilidad técnica y a la eficiencia económica de las instalaciones.



Artículo 23. *Cumplimiento de las prescripciones.*

1. Se considerará que las instalaciones realizadas de conformidad con las prescripciones del presente Reglamento proporcionan las condiciones de seguridad que, de acuerdo con el estado de la técnica, son exigibles, a fin de preservar a las personas y los bienes, cuando se utilizan de acuerdo a su destino.
2. Las prescripciones establecidas en el presente Reglamento tendrán la condición de mínimos obligatorios, en el sentido de lo indicado por el artículo 12.5 de la Ley 21/1992, de Industria.

Se considerarán cubiertos tales mínimos:

- a) Por aplicación directa de las prescripciones de las correspondientes ITC, o
- b) Por aplicación de técnicas de seguridad equivalentes, siendo tales las que, sin ocasionar distorsiones en los sistemas de distribución de las compañías suministradoras, proporcionen, al menos, un nivel de seguridad equiparable a la anterior. La aplicación de técnicas de seguridad equivalentes deberá ser justificado debidamente por el diseñador de la instalación, y aprobada por el órgano competente de la Comunidad Autónoma.

Artículo 24. *Excepciones.*

Sin perjuicio de lo establecido en el apartado 1 del artículo 6 ⁽¹⁾, cuando sea materialmente imposible cumplir determinadas prescripciones del presente Reglamento, sin que sea factible tampoco acogerse a la letra b) del artículo anterior, el titular de la instalación que se pretenda realizar, deberá presentar, ante el órgano competente de la Comunidad Autónoma, previamente al procedimiento contemplado en el artículo 18, una solicitud de excepción, exponiendo los motivos de la misma e indicando las medidas de seguridad alternativas que se propongan, las cuales, en ningún caso, podrán rebajar los niveles de protección establecidos en el Reglamento.

El citado órgano competente podrá desestimar la solicitud, requerir la modificación de las medidas alternativas o conceder la autorización de excepción, que será siempre expresa, entendiéndose el silencio administrativo como desestimatorio.

El ámbito de aplicación del Reglamento para Baja Tensión, que define a qué obras o instalaciones es obligatorio aplicarlo, viene definido en su artículo 2:

Artículo 2. Campo de aplicación.

1. El presente Reglamento se aplicará a las instalaciones que distribuyan la energía eléctrica, a las generadoras de electricidad para consumo propio y a las receptoras, en los siguientes límites de tensiones nominales:

- a) Corriente alterna: igual o inferior a 1 000 voltios.
- b) Corriente continua: igual o inferior a 1 500 voltios.

2. El presente Reglamento se aplicará:

- a) A las nuevas instalaciones, a sus modificaciones y a sus ampliaciones.
- b) A las instalaciones existentes antes de su entrada en vigor que sean objeto de modificaciones de importancia, reparaciones de importancia y a sus ampliaciones.
- c) A las instalaciones existentes antes de su entrada en vigor, en lo referente al régimen de inspecciones, si bien los criterios técnicos aplicables en dichas inspecciones serán los correspondientes a la reglamentación con la que se aprobaron.

¹ Los materiales y equipos utilizados en las instalaciones deberán ser utilizados en la forma y para la finalidad que fueron fabricados.



Se entenderá por modificaciones o reparaciones de importancia las que afectan a más del 50 por 100 de la potencia instalada. Igualmente se considerará modificación de importancia la que afecte a líneas completas de procesos productivos con nuevos circuitos y cuadros, aún con reducción de potencia.

3. Asimismo, se aplicará a las instalaciones existentes antes de su entrada en vigor, cuando su estado, situación o características impliquen un riesgo grave para las personas o los bienes, o se produzcan perturbaciones importantes en el normal funcionamiento de otras instalaciones, a juicio del Organismo Competente de la Comunidad Autónoma.

4. Se excluyen de la aplicación de este Reglamento las instalaciones y equipos de uso exclusivo en minas, material de tracción, automóviles, navíos, aeronaves, sistemas de comunicación, y los usos militares y demás instalaciones y equipos que estuvieran sujetos a reglamentación específica.

5. Las prescripciones del presente Reglamento y sus instrucciones técnicas complementarias (en adelante ITCs) son de carácter general unas, y específico, otras. Las específicas sustituirán, modificarán o complementarán a las generales, según los casos.

6. No se aplicarán las prescripciones generales, sino únicamente prescripciones específicas, que serán objeto de las correspondientes ITCs, a las instalaciones o equipos que utilizan «muy baja tensión» (hasta 50 V en corriente alterna y hasta 75 V en corriente continua), por ejemplo las redes informáticas y similares, siempre que su fuente de energía sea autónoma, no se alimenten de redes destinadas a otros suministros, o que tales instalaciones sean absolutamente independientes de las redes de baja tensión con valores por encima de los fijados para tales pequeñas tensiones.

2 LAS NORMAS PARTICULARES DE LAS COMPAÑÍAS DISTRIBUIDORAS

El artículo 14 del Reglamento para Baja Tensión otorga validez y carácter obligatorio a determinadas normas particulares de contenido técnico de las compañías habilitadas como distribuidoras en el territorio español.

Es preciso entender, por coherencia con la regulación del sector eléctrico, que las referencias a empresas "suministradoras" en realidad se hace a las empresas "distribuidoras":

Artículo 14. Especificaciones particulares de las Empresas suministradoras.

Las empresas suministradoras podrán proponer especificaciones sobre la construcción y montaje de acometidas, líneas generales de alimentación, instalaciones de contadores y derivaciones individuales, señalando en ellas las condiciones técnicas de carácter concreto que sean precisas para conseguir mayor homogeneidad en las redes de distribución y las instalaciones de los abonados.

Dichas especificaciones deberán ajustarse, en cualquier caso, a los preceptos del Reglamento, y deberán ser aprobadas por los órganos competentes de las Comunidades Autónomas, en caso de que se limiten a su ámbito territorial, o por centro directivo competente en materia de seguridad industrial del Ministerio de Ciencia y Tecnología, en caso de aplicarse en más de una Comunidad Autónoma, pudiéndose exigir para ello el dictamen de una entidad competente en la materia. Las normas particulares así aprobadas deberán publicarse en el correspondiente Boletín Oficial.

De nuevo un sitio autorizado, dependiente del Ministerio de Industria, Energía y Turismo, que ofrece los contenidos más actuales para su descarga es

<https://industria.gob.es/Calidad-Industrial/seguridadindustrial/instalacionesindustriales/baja-tension/Paginas/especificaciones-particulares.aspx>

Actualmente están disponibles las normas de las siguientes empresas distribuidoras españolas (no son todas las que operan en el territorio nacional):

- | | |
|--------------------------------------|----------|
| - Endesa Distribución Eléctrica SLU: | 4 normas |
| - E.ON Distribución | 2 normas |

- Unión Fenosa Distribución: 4 normas
- Hidrocantábrico: 12 normas
- i-DE Redes Eléctricas Inteligentes (Iberdrola): 25 normas
- Viesgo: 3 normas



RESPUESTA A LA CONSULTA REALIZADA POR D. NORBERTO REDONDO MELCHOR, DESDE LA EMPRESA STS TERMONOVA, S.L.P., SOBRE LA INSTALACIÓN DE ELEMENTOS DE CORTE GENERAL PARA LA CONEXIÓN A RED DE INSTALACIONES DE PRODUCCIÓN DE ENERGÍA ELÉCTRICA DE PEQUEÑA POTENCIA.

Con fecha 07/04/2022 se recibe en esta Dirección General a través del correo electrónico petición realizada por D. Norberto Redondo Melchor, desde la empresa STS Termonova, S.L.P., sobre la justificación del sistema de corte planteado por su empresa, en uno de sus proyectos, ante la solicitud de la empresa Iberdrola Distribución para la instalación de elementos de corte.

En concreto, la petición es la siguiente:

¿Es obligatorio colocar el "elemento de corte" en el módulo de contadores de libre acceso dibujado por Iberdrola en su MT 3.53.01 (20-12) p. 91 en las instalaciones de autoconsumo con excedentes, consumidor de BT, teniendo en cuenta:

1. Que la razón aducida es "... proporcionar aislamiento y bloqueo según RD 614/2001 sobre disposiciones mínimas para la protección de la salud y seguridad de los trabajadores frente al riesgo eléctrico..."
2. Que es un elemento para aislar el generador el cual, por tener protección obligatoria contra funcionamiento en isla (protección anti-ista), ya sea para y bloques solo si se le separa de la red de distribución (al abrir las bases portátiles BUC según NI 76.50.01, diseñadas para corte y cierre en carga).
3. Que la eléctrica obliga al abonado a colocar este elemento en un punto de su instalación receptora, aguas abajo del punto frontera con la red pública, donde la eléctrica no debería tener competencia normativa alguna.
4. Que se trata de una MT no aprobada por el Ministerio de Industria que no figura en el listado oficial (<https://industria.gob.es>) ?

Si la respuesta fuera negativa y no resultara obligatorio colocar ese elemento de corte, se agradece desde ahora cualquier tipo de reacción desde ese Servicio para que Iberdrola deje de bloquear los expedientes afectados y puedan seguir su curso sin tener que instalarlo."

En el Real Decreto 842/2002, de 2 de agosto, por el que se aprueba el Reglamento electrotécnico para baja tensión, en los puntos 1 y 2 del Artículo 14, se indica lo siguiente:



"1. Las empresas distribuidoras de energía eléctrica podrán proponer especificaciones particulares sobre la construcción y montaje de acomodadas, líneas generales de alimentación, instalaciones de contadores y derivaciones individuales. Estas especificaciones serán únicas para todo el territorio de distribución de la empresa distribuidora y recogerán las condiciones técnicas de carácter concreto que sean precisas para conseguir una mayor homogeneidad en la seguridad y el funcionamiento de las redes de distribución y las instalaciones de los consumidores.

En ningún caso estas especificaciones incluirán marcas o modelos de equipos o materiales concretos que aboquen al consumidor a un único proveedor, ni prescripciones de tipo administrativo o económico, que supongan para el titular de la instalación privada cargas adicionales a las previstas en este reglamento, o en otra normativa que pueda ser de aplicación.

En todo caso, las especificaciones incluirán la posibilidad de que, ante situaciones debidamente justificadas, previa acreditación de seguridad equivalente, el titular de la instalación pueda dar soluciones alternativas a situaciones concretas en que sea imposible cumplir los requisitos de las especificaciones aprobadas por la Administración.

2. Dichas especificaciones deberán ajustarse, en cualquier caso, a los preceptos del reglamento, y previo cumplimiento del procedimiento de información pública, deberán ser aprobadas y registradas por los órganos competentes de las Comunidades Autónomas, en caso de que se limiten a su ámbito territorial, o por el Ministerio de Industria, Comercio y Turismo, en caso de aplicarse en más de una comunidad autónoma."

Por lo tanto, y a la vista de los puntos 1 y 2 del Artículo 14 del R.E.B.T. anteriormente expuestos, la compañía distribuidora podrá proponer especificaciones técnicas, punto 1, que deberán estar aprobadas por los órganos competentes de las Comunidades Autónomas en caso de que se limiten a su ámbito territorial, o por el Ministerio de Industria, Comercio y Turismo, en caso de aplicarse en más de una comunidad autónoma. Si la especificación técnica propuesta no está aprobada por los organismos competentes, bien de las Comunidades o bien del Ministerio, no será obligado su cumplimiento.

En Arroyo de la Encienda (Valladolid), a la fecha de la firma electrónica,
LA JEFE DEL SERVICIO DE REGULACIÓN
Y SEGURIDAD INDUSTRIAL
Miriam Conde Redondo.

Página 1/2

C/ Jacinto Benavente, 2, 1.ª Planta Norte - 47195 ARROYO DE LA ENCIENDA (Valladolid) - Tel. 983 32 43 84.



COPIA AUTÉNTICA DEL DOCUMENTO. Localizador: MTNRKAPTRFC05PAG2F
Fecha/Firma: 10/06/2022 14:00 Fecha clave: 10/06/2022 14:00
Firmado: MIRIAM CONDE REDONDO
Acceda a la página web: <https://www.esj.es/portal/verDocumento?accion=MTNRKAPTRFC05PAG2F> para visualizar el documento

Página 2/2

C/ Jacinto Benavente, 2, 1.ª Planta Norte - 47195 ARROYO DE LA ENCIENDA (Valladolid) - Tel. 983 32 43 84.



COPIA AUTÉNTICA DEL DOCUMENTO. Localizador: MTNRKAPTRFC05PAG2F
Fecha/Firma: 10/06/2022 14:00 Fecha clave: 10/06/2022 14:00
Firmado: MIRIAM CONDE REDONDO
Acceda a la página web: <https://www.esj.es/portal/verDocumento?accion=MTNRKAPTRFC05PAG2F> para visualizar el documento

Fig. 2 Industria de Castilla y León confirma que las normas particulares de una empresa eléctrica no oficialmente aprobadas no son de aplicación obligatoria.

Nota importante:

Si no están en la lista, no han sido publicadas en el BOE y, por tanto, no constan como oficialmente aprobadas por el Ministerio, no son obligatorias y no hay por qué aplicarlas. Si las compañías eléctricas las exigen están incurriendo en ilegalidad.

3 LOS DOCUMENTOS MT Y LAS NORMAS NI DE IBERDROLA

La empresa distribuidora de la zona en la que se encuentra la Escuela Técnica Superior de Ingeniería Industrial de Béjar es Iberdrola Distribución Eléctrica S.A.U. La propia Escuela recibe el suministro eléctrico a través de la infraestructura de distribución pública en media tensión que gestiona y de la que es titular la citada empresa.

Por este hecho y por las buenas relaciones que siempre se han tenido entre el área de Ingeniería Eléctrica de la Universidad de Salamanca e Iberdrola, en lo que sigue utilizaremos como referencia la normativa particular de dicha empresa. Además, se trata de un conjunto de normas de elevada calidad técnica, que están fácilmente disponibles en internet.

Las normas aprobadas por el Ministerio de Industria, Energía y Turismo, se pueden descargar del enlace adjunto y son las siguientes:

CÓDIGO	TÍTULO	ESTADO	EDICIÓN EN VIGOR/ANULACIÓN		EDICIONES SUSTITUIDAS O ANULADAS		
			FECHA DE EDICIÓN	RESOLUCIÓN	CÓDIGO	FECHA DE EDICIÓN	RESOLUCIÓN
MT 2.03.20	Normas particulares para instalaciones de Alta Tensión (hasta 30 Kv) y Baja Tensión.	V	Onceava [PDF] [1.8 MB] may-19	22/11/2019, Corrección Errores	---	Novena [PDF] [4 MB] feb-14	05/05
MT 2.41.20	Proyecto tipo. Red aérea trezada de baja tensión. Cables aislados instalados sobre apoyos	A	Tercera [PDF] [17.2 MB] jul-09	25/02/2010	---	Segunda [PDF] [6.3 MB] mar-04	10/06
MT 2.41.22	Proyecto tipo. Red aérea trezada de baja tensión.	A	Tercera [PDF] [3 MB] jul-09	25/02/2010	---	Segunda [PDF] [1.5 MB] mar-	10/06

Fig. 3 <https://industria.gob.es/Calidad-Industrial/seguridadindustrial/instalacionesindustriales/baja-tension/Paginas/especificaciones-particulares.aspx>

Documentos MT:

Las normas relativas a la forma de ejecución de las instalaciones se contienen en la colección que antiguamente se llamaba Manual Técnico de Distribución y Clientes (MTDyC), y que ahora simplemente se denominan MT (Manual Técnico).

Se identifican mediante un código formado por tres parejas de números separadas por un punto, MT xx.xx.xx, más la mención a la edición y la fecha de aprobación. Además tienen un título distinto cada una de ellas.

Por ejemplo:

MT 2.03.20 ed 07, marzo 2004, *Normas particulares para instalaciones de alta tensión (hasta 30 kv) y baja tensión.*

[Versión actual:
v11 marzo 2019]



Fig. 4 Documento aprobado para la norma obligatoria MT 2.03.20

Documentos NI:

Las especificaciones de, los materiales y equipos aceptados por la empresa distribuidora aparecen reguladas en la colección de Normas Iberdrola (NI).

Se identifican de forma similar a los documentos MT, mediante un código formado por tres parejas de números separadas por un punto, NI xx.xx.xx, más la mención a la edición y la fecha de aprobación. Además tienen un título distinto cada una de ellas.

Por ejemplo:

NI 42.71.04 ed 07, julio 2010,
*Cuadros modulares con y sin
envolvente para medida en BT.
Instalación interior.*

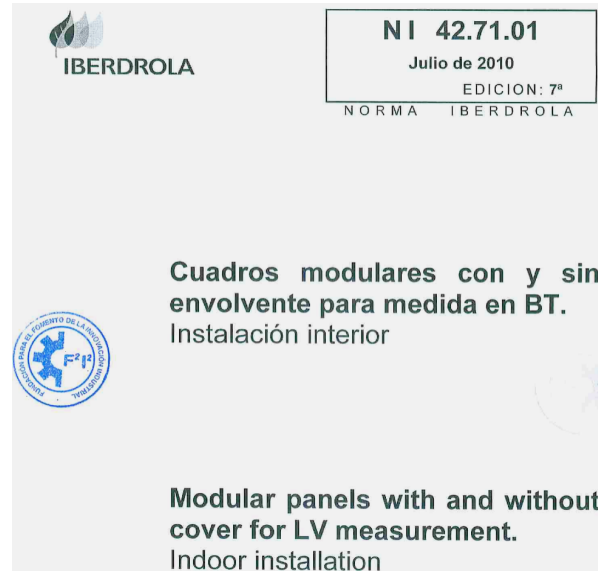


Fig. 5 Documento aprobado de especificación técnica obligatoria

3.1 MT 2.03.20 instalaciones de media y baja tensión

La norma más importante en relación con cualquier tipo de instalación en baja tensión es la MT 2.03.20 ed 11, marzo 2019, *Normas particulares para instalaciones de alta tensión (hasta 30 kV) y baja tensión*. Sus contenidos son los siguientes:

ÍNDICE

- 0 INTRODUCCIÓN
- 1 OBJETO
- 2 CAMPO DE APLICACIÓN
- 3 REGLAMENTACIÓN Y DISPOSICIONES OFICIALES
- 4 ESTRUCTURA

CAPÍTULO I. CRITERIOS BÁSICOS

- 1 SUMINISTROS EN ALTA TENSIÓN (Hasta 30 kV)
 - 1.1 Tensiones de suministro
 - 1.2 Propiedad de las instalaciones de extensión
 - 1.3 Elementos de maniobra y protección
- 2 SUMINISTROS EN BAJA TENSIÓN
 - 2.1 Tensión de suministro
 - 2.2 Tipo de la red
 - 2.3 Suministros que implican instalaciones de extensión en alta tensión
 - 2.4 Suministros superiores a 100 kW
 - 2.5 Colocación de las cajas generales de protección
- 3 PREVISIÓN DE CARGAS Y COEFICIENTES DE SIMULTANEIDAD
 - 3.1 Previsión de cargas
 - 3.2 Cálculo para determinar la carga total en red
- 4 DATOS BÁSICOS
 - 4.1 Instalaciones de alta tensión
 - 4.2 Instalaciones de baja tensión

CAPÍTULO II - CONDICIONES TÉCNICAS Y APLICACIÓN DE LOS PROYECTOS TIPO

- 1 INTRODUCCIÓN
 - 1.1 Líneas aéreas de alta tensión
 - 1.2 Líneas subterráneas de alta tensión
 - 1.3 Centros de Transformación
 - 1.4 Líneas subterráneas de baja tensión
 - 1.5 Líneas aéreas de baja tensión
- 2 LÍNEAS DE ALTA TENSIÓN
 - 2.1 Líneas aéreas de alta tensión
 - 2.2 Líneas subterráneas de alta tensión
- 3 CENTROS DE TRANSFORMACIÓN
 - 3.1 Centros de transformación de interior
 - 3.2 Centros de transformación de intemperie
 - 3.3 Suministro a clientes en alta tensión por red subterránea en anillo
- 4 LÍNEAS DE BAJA TENSIÓN
 - 4.1 Líneas subterráneas de baja tensión
 - 4.2 Líneas aéreas de baja tensión

CAPÍTULO III - CARACTERÍSTICAS DE LOS MATERIALES

- 1 CALIDAD
- 2 CARACTERÍSTICAS GENERALES

CAPÍTULO IV - EJECUCIÓN Y RECEPCIÓN TÉCNICA DE LAS INSTALACIONES

- 1 INTRODUCCIÓN
- 2 DISPOSICIONES QUE SE DEBEN CUMPLIR
- 3 DEFINICIONES
 - 3.1 Material aceptado (elemento tipificado)
 - 3.2 Material especificado
 - 3.3 Unidades compatibles
 - 3.4 Obra vista
 - 3.5 Obra oculta
 - 3.6 Criterios de aceptación
 - 3.7 Documento para la recepción
- 4 ORDENACIÓN DE LOS TRABAJOS DE EJECUCIÓN
- 5 PROCEDIMIENTO DE RECEPCIÓN
- 6 MATERIALES
- 7 NORMAS PARA LA EJECUCIÓN Y RECEPCIÓN DE LAS INSTALACIONES
- 8 CALIFICACIÓN DE CONTRATISTAS

ANEXO - RELACIÓN DE DOCUMENTOS DE CONSULTA

EJEMPLO 1:

Es la norma que determina las condiciones que debe cumplir el nuevo suministro en baja tensión a partir de la 4ª salida en baja tensión del armario de protecciones situado al pie del transformador de distribución que se muestra en la Fig. 7.

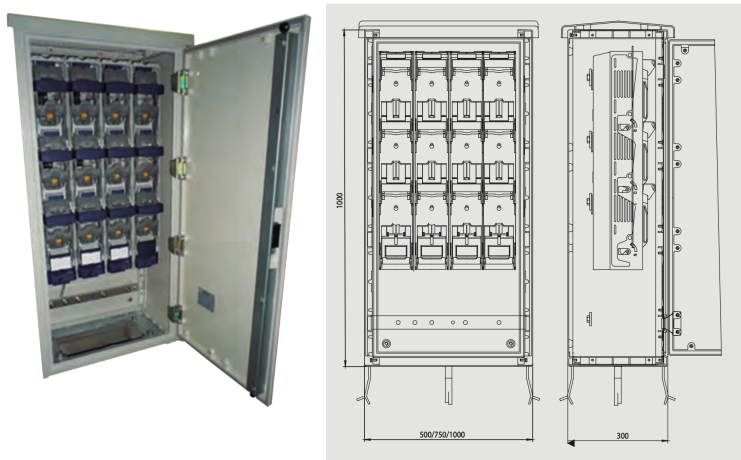


Fig. 6 Armario de 4 salidas BT protegidas por fusibles
[PRONUTEC]



Fig. 7 El nuevo suministro en BT se obtendrá de la 4ª salida que queda libre del armario de protecciones fusibles del centro de transformación que se muestra

En ella aparecen las referencias a las Normas Iberdrola (NI) que debe cumplir el Conjunto de Protección y Medida (Fig. 8) para colocar en el exterior. El modelo mostrado combina la función de:

- CGP: Caja General de Protección, que es el conjunto de tres bases portafusibles de hasta 400 A.
- Contador de medida: que lleva en la parte superior un contador estándar y una caja de bornas de comprobación, y en el cuerpo central tres transformadores de intensidad de hasta 300:5 A de relación de transformación.

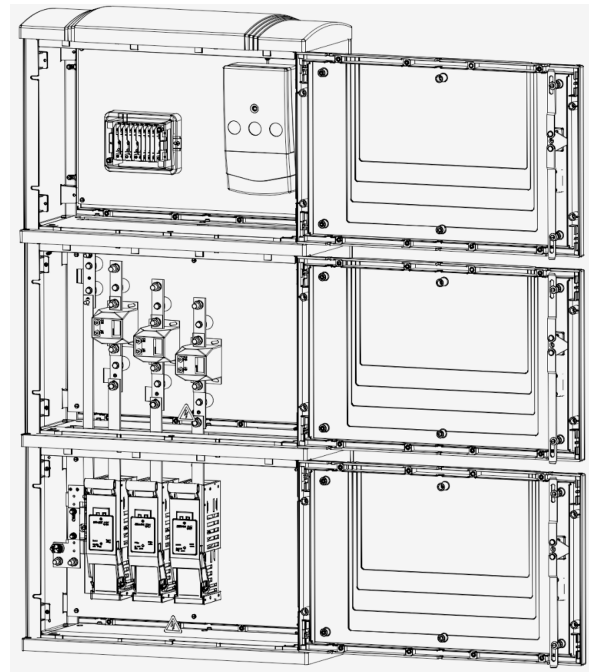


Fig. 8 Conjunto de Protección y Medida
 CPMT-300E-T según NI 42.72.00

Con transformadores de intensidad de 300 A este conjunto es apto para suministros a 400 V de

$$P \leq \sqrt{3} U_n I_n \cos\varphi = \sqrt{3} \times 400 \times 300 \times 0.95 = 198 \text{ kW}$$

EJEMPLO 2:

La colocación del CPM anterior en la linde con la acera del solar que aparece a la derecha del centro de transformación en la Fig. 7 puede definirse como en la Fig. 9.

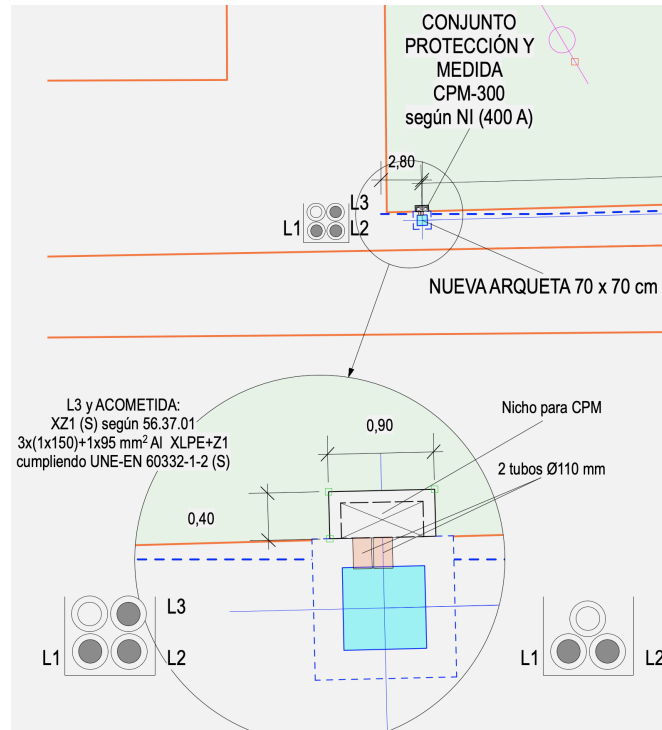


Fig. 9 Ubicación del CPMT-300E-T

El MT 2.51.01 *Proyecto tipo de línea subterránea de baja tensión* contiene detalles acerca de cómo modificar las redes de distribución pública de la distribuidora de Iberdrola:

Se utilizarán cables con aislamiento de dieléctrico seco, tipo XZ1(S), según NI 56.37.01, de las características siguientes:

Conductor	Aluminio
Secciones	50 - 95 - 150 y 240 mm ²
Tensión nominal	0.6/1 kV
Aislamiento	Polietileno reticulado (XLPE)
Cubierta	Polioléfina (Z1)
Resistencia al incendio	UNE-EN 60332-1-2 (S) seguridad.

Las secciones de 150 mm² y 240 mm² se utilizarán en la red subterránea de distribución en BT y en los puentes de unión de los transformadores de potencia con sus correspondientes cuadros de distribución de BT. Además la sección de 150 mm² se utilizará como neutro de la sección de fase de 240 mm².

La sección de 95 mm² se utilizará como neutro de la sección de 150 mm², como línea de derivación de la red general, y en acometidas.

La sección de 50 mm² solo se utilizará como neutro de la sección de 95 mm² y en acometidas individuales. Las conexiones de los conductores subterráneos se efectuarán siguiendo métodos o sistemas que garanticen una perfecta continuidad del conductor y de su aislamiento.

En cada uno de los tubos se instalará un solo circuito. Se evitará en lo posible los cambios de dirección de los tubulares. En los puntos donde estos se produzcan, se dispondrán preferentemente de calas de tiro y excepcionalmente arquetas ciegas, para facilitar la manipulación.

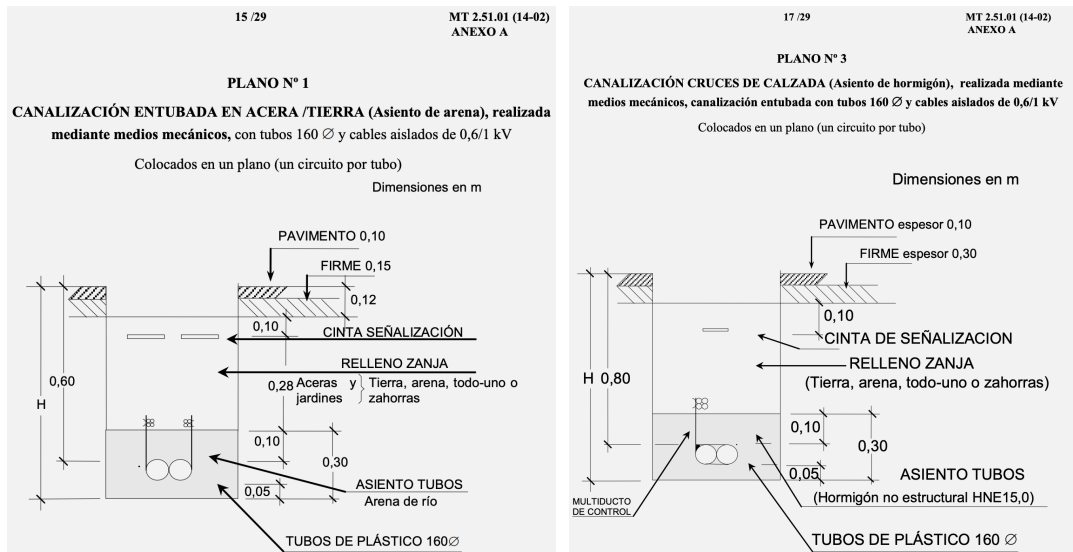


Fig. 10 Canalizaciones entubadas para redes de distribución subterráneas de Iberdrola según MT 2.51.01

EJEMPLO 3:

Para soterrar el tramo aéreo que ocupa todo el frente de la parcela de la Fig. 7 se puede proceder como muestran la Fig. 11 (situación existente) y la Fig. 12 (situación reformada).

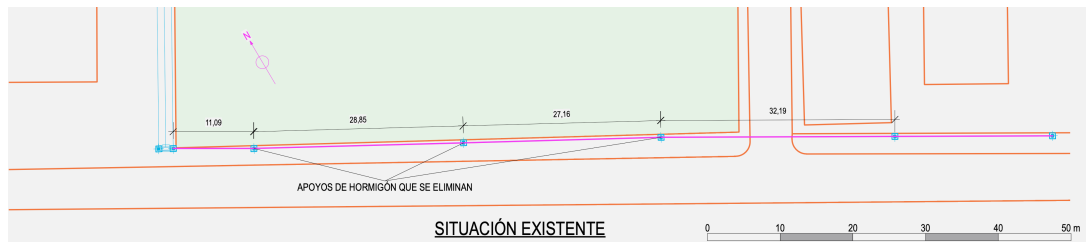


Fig. 11 Soterramiento de las líneas aéreas BT frente al solar coloreado en verde: situación existente

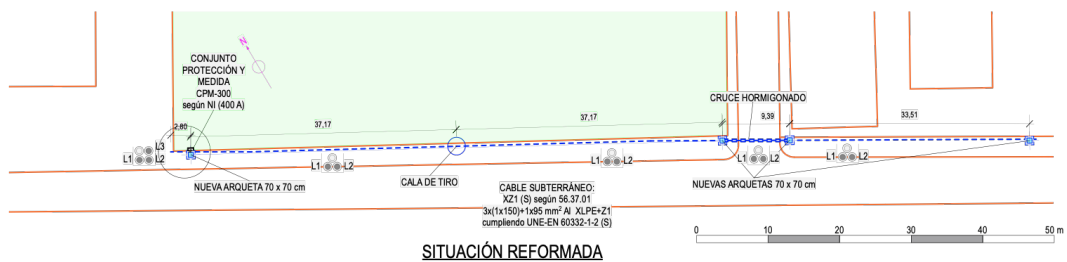


Fig. 12 Se deben definir dos tipos de canalizaciones: bajo acera y para cruce de calle (hormigonado)

El MT 2.51.43 *Especificación particular red subterránea de baja tensión, acometidas*, determina cómo deben ejecutarse las extensiones de la red pública de distribución para dar suministro a nuevas instalaciones receptoras.

Los cables se alojarán en zanjas de 0,96 m de profundidad mínima y tendrán una anchura que permitan las operaciones de apertura y tendido para la colocación de dos tubos de 160 mm Ø, aumentando la anchura en función del número de tubos a instalar y la disposición de éstos. Excepcionalmente se podrán instalar estos tubos de manera horizontal: para ello será necesario

realizar zanjas de 0.80 m de profundidad mínima.

Los conductores son idénticos a los exigidos para la red de distribución.

Ninguna conexión se encontrará ubicada en el interior de la tubular, para ello deberán ser utilizadas las arquetas.

Las cajas generales de protección y su instalación, serán según la NI 76.50.01.

El MT 2.80.12 *Especificaciones particulares para instalaciones de enlace* exige las condiciones que deben cumplir las conexiones a la red pública (acometidas) y los equipos normalizados del punto frontera con las instalaciones del cliente (protección y medida).

Las diferentes topologías (esquema 7, esquema 10, etc.) están definidas en la ITC-BT 13 *Cajas Generales de Protección*.

Cuesta encontrar en la normativa particular de esta empresa los detalles sobre arquetas registrables a construir en sus redes de distribución en baja tensión. Pueden tomarse como válidos los que se indican en la Fig. 16.

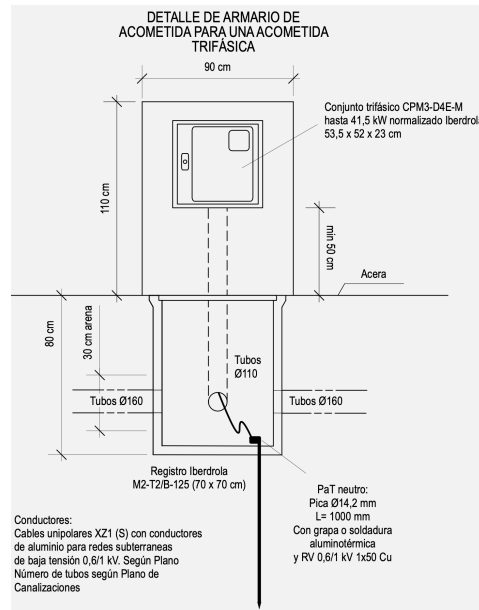


Fig. 13 CPM de medida directa hasta 63 A y arqueta

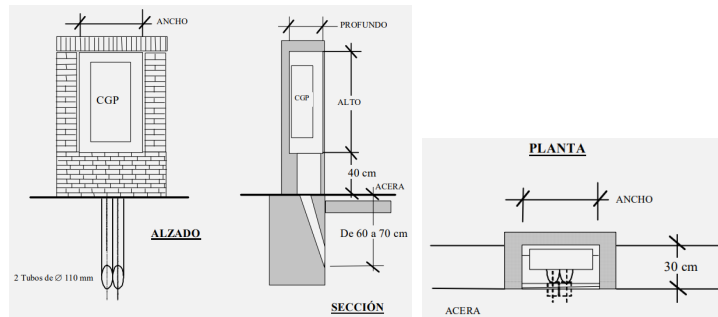


Fig. 14 Nichos para CGP o conjuntos de protección y medida

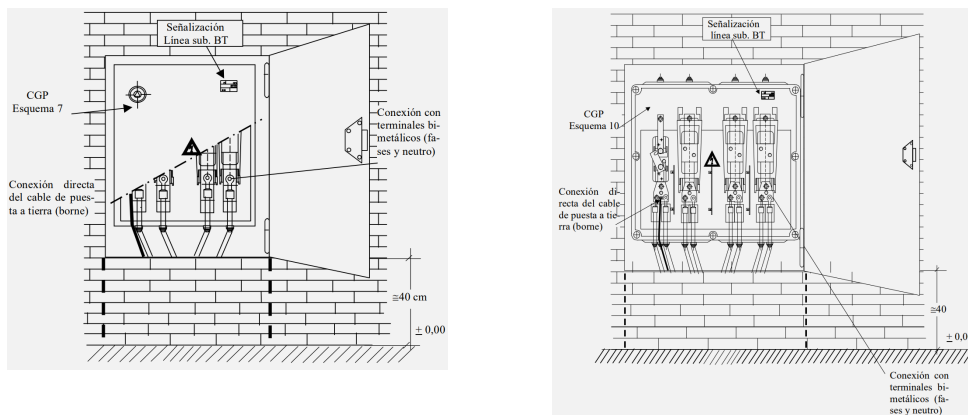


Fig. 15 Cajas generales de protección (CGP) de esquema 7 y esquema 10

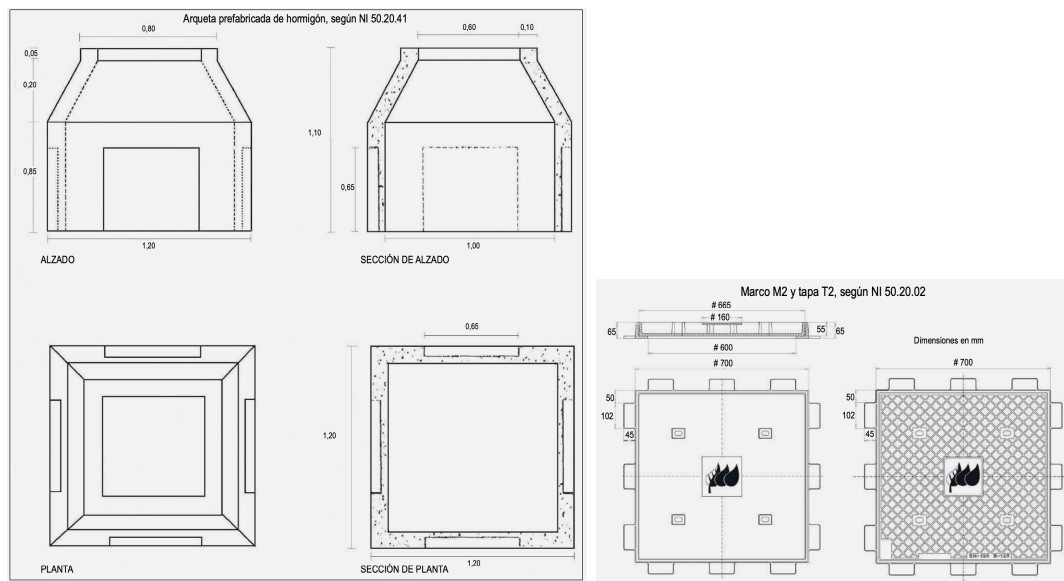


Fig. 16 Arqueta tipo para red BT en zona Iberdrola según NI 50.20.41 y NI 50.20.02

EJEMPLO 4:

En la Fig. 17 se muestran las canalizaciones subterráneas de una urbanización, tanto de media tensión como de baja tensión, más la ubicación de los conjuntos de protección y medida aptos para 1 ó 2 chalets.

Los símbolos de las canalizaciones identifican:

- El número total de tubos y su disposición
- El uso (circuito) para cada tubo de los ocupados
- Los tubos que quedan libres

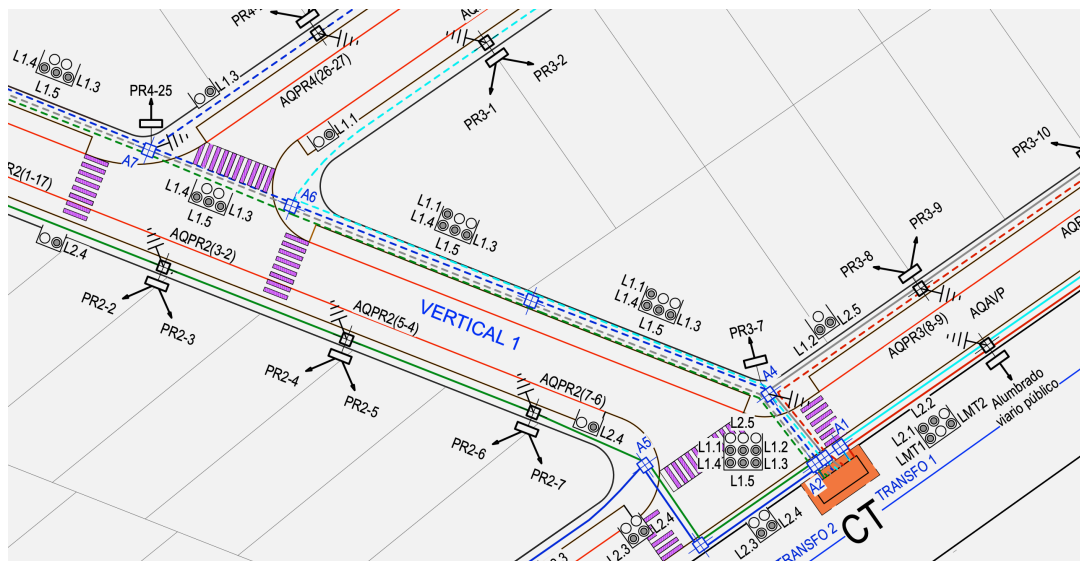


Fig. 17 Detalle de canalizaciones para una urbanización



4 MATERIALES DE CONDUCCIÓN, CABLEADO E INSTALACIÓN EN BAJA TENSIÓN. FABRICANTES Y DISTRIBUIDORES DEL MERCADO ESPAÑOL

4.1 Normas UNE

Las Instrucciones Técnicas Complementarias del Reglamento para Baja Tensión determinan qué condiciones deben cumplir los materiales de conducción y de instalación mediante referencia a las normas UNE correspondientes.

UNE es el acrónimo formado por las siglas de Una Norma Española, elaboradas por comisiones de expertos dependientes del Ministerio de Industria, y editadas y vendidas por AENOR. Se identifican con la palabra UNE seguida de la numeración asignada a cada norma, que puede incluir indicaciones sobre la fecha de entrada en vigor y sus modificaciones. Sigue el título de la norma, que si se trata de un articulado complejo, puede venir dividido en varias partes diferentes, enumeradas del 1 en adelante, y con un subtítulo específico cada una. Incluso hay casos en los que las diferentes partes se subdividen, a su vez, en capítulos, que también se enumeran del 1 en adelante y llevan subtítulo independiente.

Por ejemplo, la norma sobre canalizaciones eléctricas interiores es:

UNE 20460-5-54, *Instalaciones eléctricas en edificios. Parte 5: Elección e instalación de los materiales eléctricos. Puesta a tierra y conductores de protección.*

Sobre ejecución de instalaciones interiores la norma distingue varias partes, una de las cuales es la referida a la elección de los materiales. Y dentro de ella se diferencia, a su vez, entre tipos de materiales eléctricos. Así, la norma que regula sólo las canalizaciones eléctricas es un capítulo de una parte de una norma compleja, que ha sido objeto de una modificación importante en 1999:

UNE 20460-5-52, *Instalaciones eléctricas en edificios. Parte 5: Elección e instalación de materiales eléctricos. Capítulo 5: Canalizaciones.*

En ocasiones, la norma española UNE lleva añadidas otras siglas, como por ejemplo EN- (*European Norm*, norma europea) o ISO- (*International Standardization Organization*, organismo de normalización internacional). Así, por ejemplo, UNE-EN-ISO 14001:2004 *Los nuevos requisitos para la implantación de un sistema de gestión ambiental.*

En general esto garantiza que la misma norma, con el mismo contenido y alcance, será de aplicación en varios países además del nuestro, y que existirá en sus respectivas lenguas oficiales. Por ejemplo, las EN (*European Norm*) existirán probablemente en todos los demás países de la Unión Europea, y con un contenido y alcance idénticos a los de la versión española. Esto facilita a los fabricantes españoles la verificación de la conformidad de sus productos con las normas exigibles en los países a los que pretenden exportarlos, sin necesidad de comprar y traducir las respectivas normas extranjeras, ahorrando tiempo y dinero, y garantizando que lo fabricado conforme a la norma española será admisible, muy probablemente, en esos otros países extranjeros. No obstante, este extremo debe verificarse cuidadosamente, pues a veces los países defienden a sus productores nacionales introduciendo pequeñas variaciones técnicas exigibles en virtud de cierta norma o especificación nacional, que los productos extranjeros no suelen cumplir.



El Reglamento otorga obligatoriedad a las normas UNE en el art.26:

Artículo 26. Normas de referencia.

1. Las instrucciones técnicas complementarias podrán establecer la aplicación de normas UNE u otras reconocidas internacionalmente, de manera total o parcial, a fin de facilitar la adaptación al estado de la técnica en cada momento.

Dicha referencia se realizará, por regla general, sin indicar el año de edición de las normas en cuestión.

En la correspondiente instrucción técnica complementaria se recogerá el listado de todas las normas citadas en el texto de las instrucciones, identificadas por sus títulos y numeración, la cual incluirá el año de edición.

2. Cuando una o varias normas varíen su año de edición, o se editen modificaciones posteriores a las mismas, deberán ser objeto de actualización en el listado de normas, mediante resolución del centro directivo competente en materia de seguridad industrial del Ministerio de Ciencia y Tecnología, en la que deberá hacerse constar la fecha a partir de la cual la utilización de la nueva edición de la norma será válida y la fecha a partir de la cual la utilización de la antigua edición de la norma dejará de serlo, a efectos reglamentarios.

A falta de resolución expresa, se entenderá que también cumple las condiciones reglamentarias la edición de la norma posterior a la que figure en el listado de normas, siempre que la misma no modifique criterios básicos y se limite a actualizar ensayos o incremente la seguridad intrínseca del material correspondiente.

La Instrucción Técnica Complementaria a que se refiere el artículo 26 en su párrafo 1 es la ITC-BT-02 *Normas de referencia para el Reglamento Electrotécnico para Baja Tensión*:

MINISTERIO DE CIENCIA Y TECNOLOGIA	NORMAS DE REFERENCIA EN EL REGLAMENTO ELECTROTÉCNICO PARA BAJA TENSIÓN	ITC-BT-02
		Página 1 de 13

Norma UNE	Título
UNE 20062 :1993	Aparatos autónomos para alumbrado de emergencia con lámparas de incandescencia.
UNE 20315 :1994	Bases de toma de corriente y clavijas para usos domésticos y análogos.
UNE 20324	Grados de protección proporcionados por las envolventes (Código IP)

Fig. 18 Las normas UNE obligatorias están enumeradas en la ITC-BT 02 del REBT

Las normas han sido publicadas en colecciones que, por un precio muchísimo menor que el resultante de la suma de todas las normas por separado, permiten tenerlas todas y consultarlas rápidamente en el ordenador.

Sin embargo, y aunque la consulta de la norma UNE apropiada suele ser a veces inevitable, las ITCs suelen incluir resúmenes o simplificaciones de las normas que evitan ese trabajo en la mayoría de los casos. Pero no debe olvidarse que, en general, la norma aplicable es la norma UNE, y no el resumen simplificado que pueda incluir alguna ITC.



4.2 Materiales y modos de instalación

Para que el alumno se vaya familiarizando con los materiales mediante los que se ejecutan las instalaciones eléctricas, y para que vaya conociendo también los diferentes modos de instalación aceptados, es necesaria la lectura de la norma UNE correspondiente.

Además puede acudir a manuales técnicos de índole práctica, que suelen tener ilustraciones y fotografías muy aclaratorias. Pero no es objeto de esta asignatura proporcionar información en este sentido práctico, bastando con que el alumno identifique en general el material de uso común y las formas en que éste se utiliza.

Este objetivo suele conseguirse, no obstante, mediante la revisión personal de catálogos de fabricantes, que pueden tener incluso un anejo de datos técnicos que ayudan a comprender mejor las diferencias entre productos y su aplicación.

Aparte del conocimiento de los materiales y métodos de ejecución, es preciso saber también qué productos están comercialmente disponibles, de manera que las prescripciones que haga el estudiante se aproximen a las que haría un profesional en la práctica.

Para ello, de nuevo, es interesante recurrir a los catálogos de los fabricantes, y especialmente a las denominadas "tarifas" o "listas de precios", que suelen ser mucho más manejables por condensar la información en muy pocas páginas.

De paso se obtiene una indicación del nivel de precios de cada material o equipo, que si bien no serán exactamente los precios de mercado en un momento dado, sí indican las diferencias de precios entre unos productos y otros. Estas diferencias pueden dar idea de qué elementos de una misma gama son los más comunes o más utilizados, porque suelen coincidir con los más baratos debido a su alta rotación.

5 FABRICANTES Y DISTRIBUIDORES EN EL MERCADO ESPAÑOL

Por las razones expuestas en el apartado anterior, es interesante que el alumno localice por sí mismo información de fabricantes (catálogos y tarifas) de los productos siguientes:

- Cable de varias tensiones de aislamiento asignadas (hasta 1000 V) y varias configuraciones y tipos de aislante.
- Conjuntos de protección y medida para acometidas.
- Canalizaciones: subterráneas, en montaje empotrado y superficial, de diferentes grados de protección y prestaciones.
- Fusibles de protección.
- Protecciones automáticas: interruptores magnetotérmicos y diferenciales.
- Mecanismos (interruptores, tomas de corriente, etc.) para instalaciones interiores, de tipo residencial/terciario e industrial.
- Receptores de alumbrado: ordinario y de emergencia, de tipo

